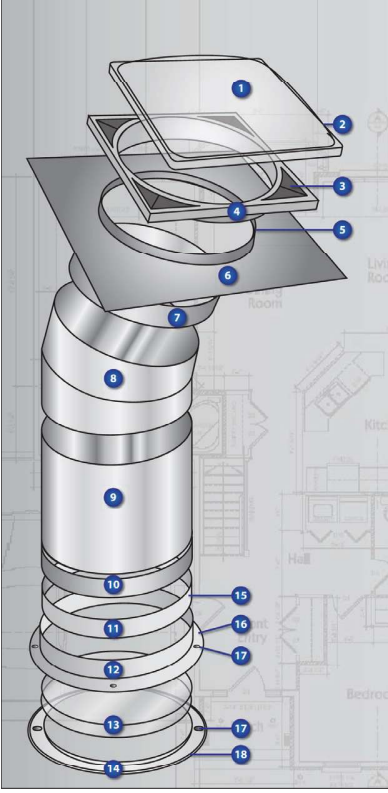


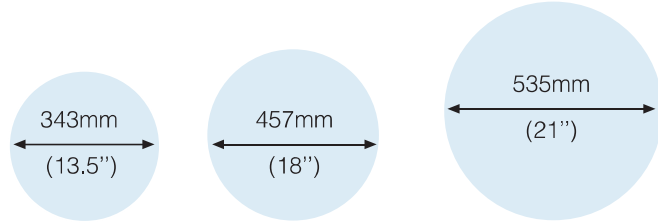
Sky Tunnel



Parça Özellikler

- 1) KUBBE – U.V. Stabilized Grade 1 Akrilik (Altuglas – HFI7) ya da Specialised UV Grade Polikarbonat (Sabic SLX)
- 2) VİDA x 8 – kubbeyi bağlamak için (Class 3 korozyon dirençli).
- 3) HAVALANDIRMA VEYA SABİT PARÇALAR – ASA Polimer (Luran S 778 T).
- 4) ARA ÇERÇEVE – ASA Polimer (Luran S 778 T).
- 5) CONTA – Construction Grade Poliüretan (Bostik Seal’N’Flex 1).
- 6) YAĞIŞ TAVASI – 0.55mm Korozyon Dirençli Çelik (Colorbond).
- 7) ÜST HALKA – Rigid98 (Miro Silver).
- 8) AÇI ADAPTÖRÜ – Rigid98 (Miro Silver).
- 9) RİJİT BOY – Rigid98 (Miro Silver).
- 10) ALT HALKA – Rigid98 (Miro Silver).
- 11) KELEPÇE – Beyaz ABS Termoplastik (BASF GP22).
- 12) TAVAN ÇERÇEVESİ – Beyaz ABS Termoplastik (BASF GP22).
- 13) DİFÜZÖR x 2 – 3mm PMMA (Akrilik) Seadrift doku.
- 14) DİFÜZÖR TUTUCU – Beyaz ABS Termoplastik (BASF GP22).
- 15) VİDA – Flexi-Tube kelepçesini tavan çerçevesine sabitlemek için.
- 16) VİDA – Tavan çerçevesini sabitlemek için kapaklı.
- 17) MİKNATIS – N45 Grade / Rare Earth (Neodymium Iron Boron).
- 18) KÖPÜK YALITIM – 3mm x 6mm Köpük.
- 19) YANSITICI HALKA – 0.45mm 430BA Paslanmaz Çelik.
- 20) BANT – PVC Kanal Bantı (TESA 4050).
- 21) FLEXI-TUBE – 3 katmandan oluşan metalize polyesterli telli flexible boru.

Ölçüler



Çap = Gerçek gün ışığı alanı

Sky Tunnel çapları	Aydınlatma Alanı*	
	Rigid98 Tube	Flexi –Tube
343mm	4x4m yada 16m ²	3x3m yada 9m ²
457mm	5x5m yada 25m ²	4x4m yada 16m ²
535mm	6x6m yada 36 m ²	5x5m yada 25m ²

* 3m ye kadar kanal uzunluğu için geçerlidir.