

STS Nemlendiriciler

STS; Buhardan buhara (Steam to steam)

STS nemlendiriciler nemlendirme için, kazan buharının ısısını kullanarak kimyasallardan arınmış buhar üretir. STS nemlendirici ünite, suyu kaynatıp buhar üretmek için ısı ekonomizörü kullanılır. Bu oldukça ucuz metod (elektrik ile karşılaştırıldığında) kazan suyu yumuşatma kimyasallarının sebep olduğu problemleri ortadan kaldırır.

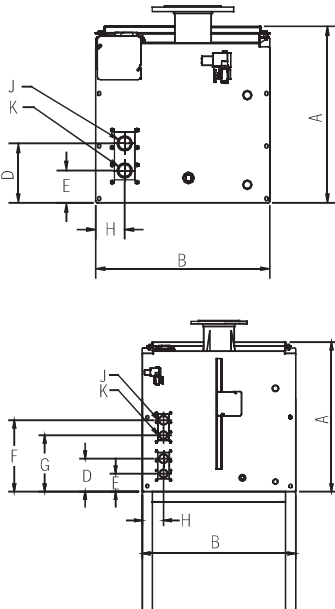


STS Özellikleri

- Her ünite kapasitesi 4.5-726 kg/h'dır.
- 4 cihaz birbirine bağlanarak kapasite 2904 kg/h'e kadar artırılabilir.
- Cihaz üzerinde mikroprosesör bant kontrol ve monitörü mevcuttur.
- On/off veya oransal olarak kontrol edilebilir. Kontrol hassasiyeti \pm %3 RH dir.
- Tüm bina otomasyon sistemlerine bağlanabilir ve tüm sinyallere uygundur.
- Her çeşit su ile çalışır; şebeke, yumuşak su, reverse-osmos ve deiyonize.
- Üretilen buhar kanal veya mahal içine verilebilir.
- Sezon sonu otomatik yıkama bakteri üreme riskini önler.
- Temizleme sacı ve sökülebilir kapak, kontrol ve bakım kolaylığı sağlar.

Kapasite Değerleri

Model	Kapasite (kg/h)				Kod
	Buhar basıncı (kPa)				
	34	69	90	103	
STS-25C	9	32	45	54	40102701
STS-25S	5	11	14	16	40102702
STS-50C	23	68	91	109	40102703
STS-50S	14	25	34	36	40102704
STS-100C	45	136	181	218	40102705
STS-100S	27	50	64	68	40102706
STS-200S	68	132	163	177	40102707
STS-400C	136	263	327	358	40102708
STS-800C	295	578	680	726	40102709



Nemlendirme Ölçüleri

Model	A	B	C	D	E	F	G	H	J	K	L	M
STS-25C	495	375	600	168	92			83	3/4"	3/4"	159	64
STS-25S	495	375	600	174	85			83	3/4"	3/4"	159	64
STS-50C	495	375	1007	168	92			83	1 1/4"	3/4"	219	57
STS-50S	495	375	1007	174	85			83	1"	3/4"	219	57
STS-100C	495	490	1007	168	92			83	1 1/4"	1 1/4"	245	70
STS-100S	495	489	1007	174	85			83	1"	3/4"	245	70
STS-200S	495	768	1401	174	85			83	1 1/2"	3/4"	330	95
STS-400C	495	768	1401	168	92			83	1 1/2"	1 1/4"	330	95
STS-400SNC	495	768	1401	174	85			83	1 1/2"	3/4"	330	95
STS-800C	756	768	1401	168	92	363	285	83	1 1/2"	1 1/4"	330	95
STS-800SNC	756	768	1401	174	85	368	279	83	1 1/2"	3/4"	330	95

C: Bakır eşanförlü modeller

D: Paslanmaz eşanförlü modeller.