

Taşlama Tozu Emme Cihazları - GRINDEX



Uygulama

GRINDEX emiş filtresi, tüm kuru taşlama, takım bileme işlemlerinde ve akkor partiküllerinin hava ile iletilme olasılığı olan, filtrelerin zarar görebileceği yerlerde kullanılmak üzere imal edilmiştir.

Yangın tesisat güvenliği

Ön ayırıcı su sistemi sayesinde havada mevcut olan herhangi bir kıvılcım filtre ile temas etmeden söndürülür. Bu da filtre malzemesine zarar gelmesini ve yangın tehlikesini önler. Bu sistem aynı zamanda filtre ceplerinin tıkanmasını önler. Böylece filtrelerin çalışma verimi daima yüksek olur.

Filtre ünitesinin bakımı

GRINDEX, filtrelerin verimlilik düzeylerini korumak için manuel mekanik filtre sallama aygıtı ile birlikte gelir. Filtre bölümü, Grindex üzerinden herhangi bir alet veya anahtar kullanmaya ihtiyaç duyulmadan kolayca çıkarılabilir. Bu sayede filtreler uzun kullanım periyotlarından sonra iyice temizlenebilirler.

Min. dış ölçüler

Geniş yüzeyli torba filtre yapısı, silindirik filtrelere göre daha az yer kapladığından ve compact yapı sayesinde GRINDEX cihazlar laboratuvarlarda veya makinanın yanındaki boşluklara kolayca yerleştirilebilir.

Enerji tasarrufu

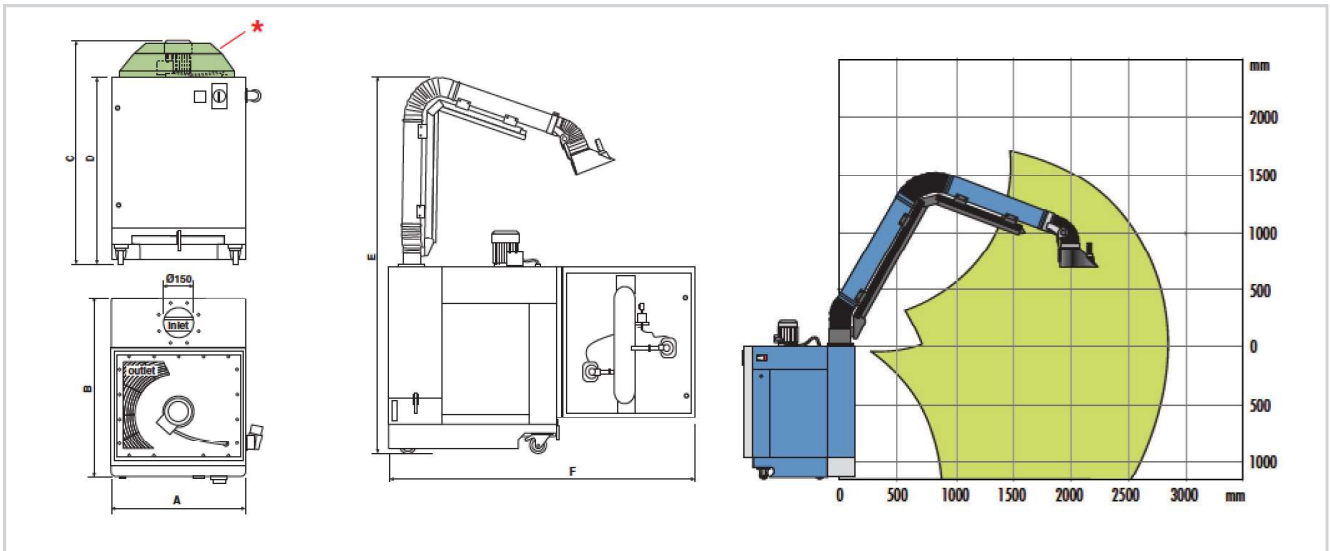
Emilen hava tekrar çalışma alanına verilebilir. Böylece kışın önemli derecede enerji tasarrufu sağlanır. Yüksek verimli fan kullanılarak işletme giderlerinde de azaltma sağlanmıştır.

Çok düşük ses seviyesi

GRINDEX filtre cihazı, akustik kirlilik problemi yapmayacak şekilde geliştirilmiştir. Grindex 70 dBa gibi düşük gürültü seviyesinde çalışır. Ses yutucu plenum da özel uygulamalar için kullanılabilir.

Yüksek filtreleme verimi

Filtre ceplerinin yapıldığı özel yüksek geçirgenlikli polyester malzeme, daha uzun kullanım süresi ve daha iyi filtrasyon etkinliği sağlar (%95'e kadar). Geleneksel filtre malzemeleriyle kıyaslandığında daha düşük basınç kaybı vardır. Özel uygulamalar için GRINDEX 3'te filtreleme verimi %99,99'a kadardır.



GRINDEX DF DF JET	A (mm)	B (mm)	C (mm)	D (mm)	E (mm)	F (mm)
DF1 0,75	675	905	1160	939	2360	1580
DF2 1,1	750	955	1382	1158	2579	1705
DF2 2,2	750	955	1422	1158	2579	1705

GRINDEX

KOD	50841007	50842011	50842022	50841107	50842111	50842122
GRINDEX	DF1 0,75	DF2 1,1	DF2 2,2	DF1 JET 0,75	DF2-JET 1,1	DF2-JET 2,2
Motor Gücü (Kw)	1 HP- 0 ,75	1,5 HP- 1,1	3 HP-2,2	1 HP-0,75	1,5 HP- 1,1	3 HP-2,2
Hava Debisi (m ³ / h)	1450	1880	2280	1450	1880	2280
Fan Tipi	PRM 220	PRM 250	PRM 250	PRM 220	PRM 250	PRM 250
Elektrik Besleme (V-Hz)	400-50	400-50	400-50	400-50	400-50	400-50
Fan Devri (R.P.M)	2850	2846	2845	2850	2846	2845
Ort. Gürültü Seviyesi (db)	72	74	74.5	72	74	74.5
Kartuş Adedi	1	2	2	1	2	2
Kartuş Ölçüsü (mm)	Ø325- H400	Ø325- H400	Ø325- H400	Ø325- H400	Ø325- H400	Ø325- H400
Kartuş Tipi	Selülöz	Selülöz	Selülöz	Polyester	Polyester	Polyester
Kartuş Yüzey Alanı (m ²)	12	2 x 12	2x12	8	2x8	2x8
Ağırlık (kg)	115	150	165	125	160	175

Aksesuarlar



Kod: 50849100
Hepa filtre plenum kutusu



Kod: 50849200
Hepa filtre plenum kutusu



Kod: 50849101
Hepa filtre



Kod: 50849001
Kıvılcım önleyici



Kod: 50849010
Selülöz filtre



Kod: 50849020
Polyester filtre