

Yağ Buharı Emme Cihazları (NOIL)



Kullanım Yerleri

Makina endüstrisi: Çok amaçlı tornalar, kesme makinaları, diş açma makinaları vb.
Grafik sanatlar: Gazetelerde dönel presler mürekkep dumanı vb.
Gıda endüstrisi: Bitkisel yağ makinaları, makarna imalatında kullanılan makinalar vb.
Diğerleri: Türbinler, kompresörler, pompalar, yağlama makinaları, yağ spreylere vb.

Yüksek Verimlilik

BIA testli USG,C kartuş, selüloz ve polyester filtrelerden oluşmaktadır, ve yağ parçacıklarını %98'lik bir oranda tutar. Filtrelenmiş hava daha sonra çalışma alanına geri gönderilir.

Yağ Geri Dönüşümü

Filtrede tutulan ve seperatörün alt kısmında toplanan yağ, kullanılan yağın neredeyse tamamı olup tekrar kullanılabilir.

Hava kaçıışı olmaması için 1"1/2 boru ile sağlanan NOIL'in yağ çıkışı, her zaman yağ geri dönüşüm tankına takılı olmak zorundadır.

Küçük Cihaz Ölçüleri

NOIL cihazı, fanın içeri yerleştirilmesi sayesinde küçük ve sağlam bir yapıya sahiptir. Her makineye kolayca monte edilebilir.



Son Filtre

Dumanların mevcut olduğu ağır hizmet koşullarında kullanılması durumunda, son filtre olarak BIA testli USG C teflon kaplı kartuş filtre önerilir. Son filtre havanın ortama eşit dağılımı için 90°'lik dirsek ile birlikte verilmektedir.

Montaj Şekilleri



Stand üzerine kurulum.



Duvar montaj ayağı üzerine kurulum.

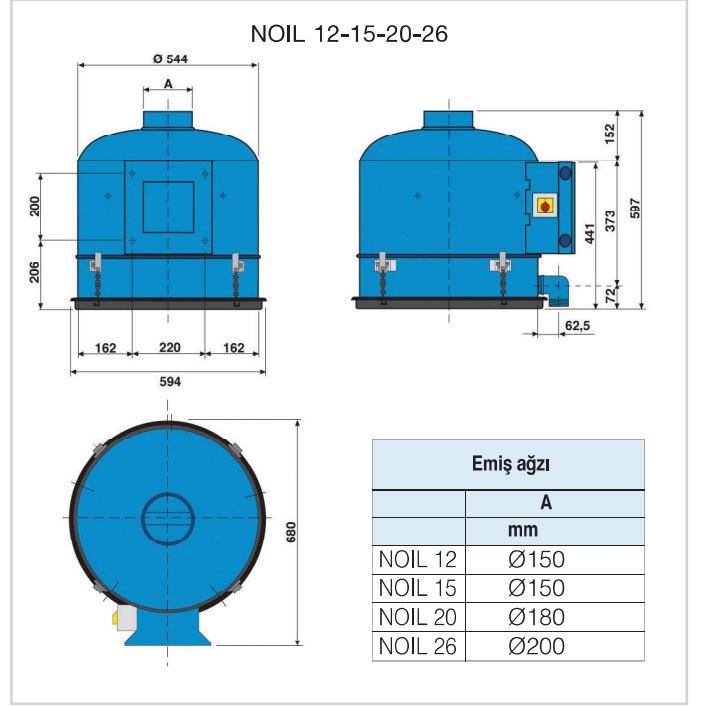
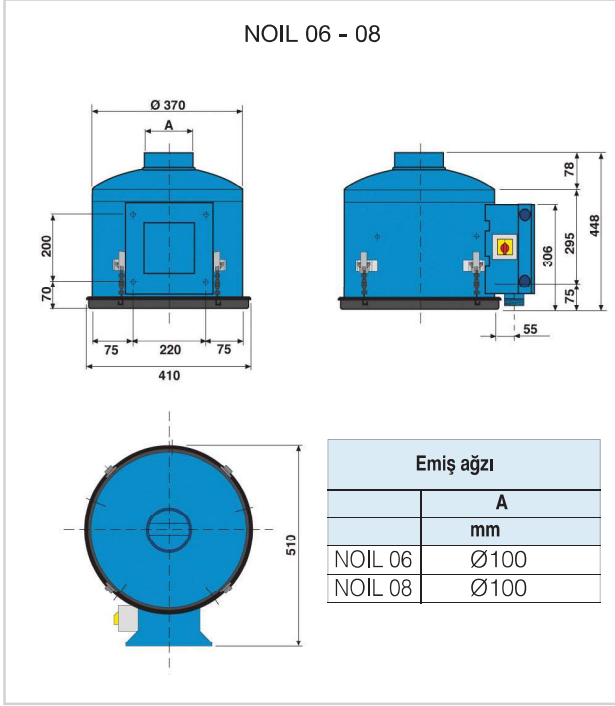


Kolon desteği üzerine kurulum.

NOIL, makinaların üzerine doğrudan da monte edilebilir.

NOIL

Teknik Özellikler



Model	Max. Hava Debisi (m ³ /h)	Statik Basınç (Pa)	Motor Gücü (230/400V-50 Hz-2900-rpm) (kW - HP)	Ağırlık (kg)	Gürültü Seviyesi (dB) (A)	Kod
NOIL 06	600	500	0,75-1	28	68	50910600
NOIL 08	800	500	0,75-1	29	72	50910800
NOIL 12	1200	500	1,5-2	55	74	50911200
NOIL 15	1500	500	1,5-2	56	75	50911500
NOIL 20	2200	500	1,5-2	55	75	50912000
NOIL 26	2600	500	1,5-2	56	76	50912600

NOIL 06 ve NOIL 08 60 Hz. yapılamamaktadır.