

## Mobil Duman - Toz Emme Cihazları (Cleaning DF ve Jetclean DF)



Cleaning DF ve Jetclean DF filtre cihazları kaynak dumanları, ince veya kaba tozları ve hatta küçük parçacıkların da emilerek yatay filtre kartuşlarında tutulduğu cihazlardır. Toz boyalı kabin üzerinde 3 metrelik akrobat kol mevcuttur.

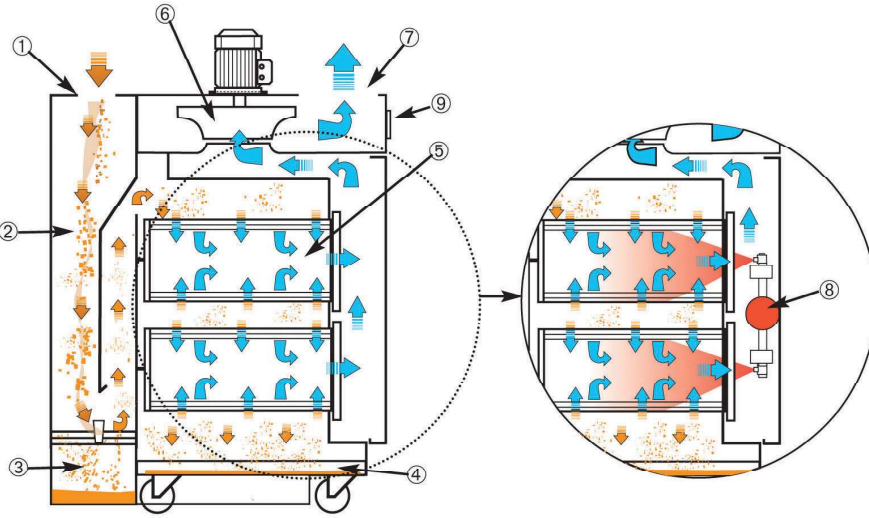
Kapalı mahallerde kullanılmak üzere tasarlanmıştır. Temiz tarafta bulunan fan ile kirliliği emilen hava ve tozlar çöktürülür. Filtre cihazında girişte bulunan seperatör bölmesi ağır tozları ayırıştırır ve ilk toz toplama tankında tutar. Daha sonra hava, kalan ince tozların filtrelendiği yüksek verimli filtre kartuşlarından geçer ve kalan tozlar diğer toz toplama tankında toplanır.

Yüksek emiş gücünde ve düşük ses seviyesinde çalışan radyal fan, cihazın üzerine monte edilmiştir. Filtre edilmiş temiz hava, cihazın üstündeki menfezden atılır.

JETCLEAN DF cihazında bulunan ve basınçlı hava ile çalışan otomatik temizleme sistemi sayesinde filtre verimi daima yüksek kalır.

CLEANING DF cihazında ise değıtirebilir filtre bulunur.

### Çalışma Prensibi



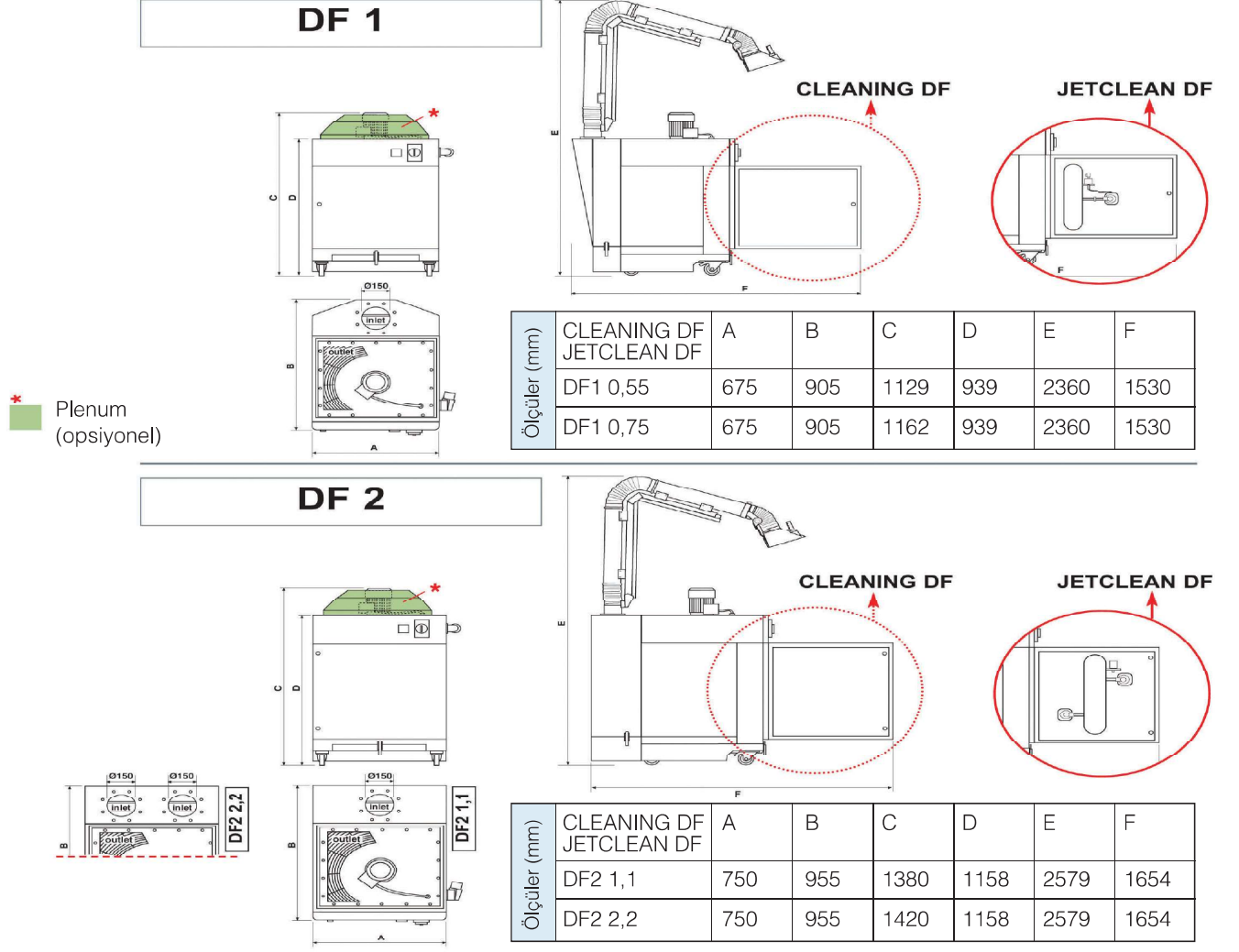
- 1- Kirli hava girişi
- 2- Seperatör bölgesi
- 3- Toz toplama tankı
- 4- Toz toplama tankı
- 5- Filtre kartuşları
- 6- Fan
- 7- Temiz hava çıkışı
- 8- Basınçlı hava tankı

### Filtre Özellikleri

	Cleaning / Jetclean	DF1 0,55	DF1 0,75	DF2 1,1	DF2 2,2
Kartuş Filtre	Kartuş adedi	1	1	2	2
	Kartuş ölçüleri	Ø325 - H400 mm		Ø325 - H400 mm	
	IFA/BGIA sınıfı	CLEANING DF1		CLEANING DF2	
		M CEL		M CEL	
		Selüloz 12 m <sup>2</sup>		Selüloz 24 m <sup>2</sup>	
	IFA/BGIA sınıfı	JETCLEAN DF1		JETCLEAN DF2	
		M PES		M PES	
Polyester 8 m <sup>2</sup>		Polyester 16 m <sup>2</sup>			

## Cleaning DF ve Jetclean DF

### Ölçüler



### Teknik Özellikler

Kod	50820155	50820175	50820211	50820222
<b>CLEANING / JETCLEAN</b>	<b>DF1 0,55</b>	<b>DF1 0,75</b>	<b>DF2 1,1</b>	<b>DF2 2,2</b>
Motor gücü	0,75 HP - 0,55 kW	1 HP - 0,75 kW	1,5 HP - 1,1 kW	3 HP - 2,2 kW
Fan devri	2800	2800	2800	2800
Fan tipi	PRM 220	PRM 220	PRM 250	PRM 250
Fan gücü	230-400 V - 50 Hz	230-400 V - 50 Hz	230-400 V - 50 Hz	230-400 V - 50 Hz
	İsteğe bağlı 60 Hz yapılabilir.			
Nominal hava debisi	1400 m <sup>3</sup> /h	1450 m <sup>3</sup> /h	1880 m <sup>3</sup> /h	2280 m <sup>3</sup> /h
Ø150 kolda hava debisi	1000 m <sup>3</sup> /h	1100 m <sup>3</sup> /h	1550 m <sup>3</sup> /h	2150 m <sup>3</sup> /h
Kol ölçüleri	1 x Ø150 mm	1 x Ø150 mm	1 x Ø150 mm	2 x Ø150 mm
Ortalama gürültü seviyesi	71 dB - 64 dB*	72 dB - 65 dB*	74 dB - 70 dB*	74,5 dB - 70 dB*
Toz tankı kapasitesi	9+15 lt	9+15 lt	12+28 lt	12+28 lt
Ağırlık	105 kg	110 kg	145 kg	160 kg

\* Ses yutucu plenumla