



SBA serisi nem alma cihazı, optimum konforu sağlamak için nemin yakından kontrol edilmesi gereken yüzme havuzlarında kullanılmak üzere özel olarak tasarlanmıştır. Bu seri, 50 ila 200 L / 24 saat arasında bir kapasite aralığı kapsayan beş modelden oluşmaktadır. SBA üniteleri, kolay bakım ve servis için tasarlanmıştır; her parça kolayca erişilebilir ve gerektiğinde kolayca değiştirilebilir, böylece servis ve bakım maliyetleri düşer.

### Kapasite Değeri

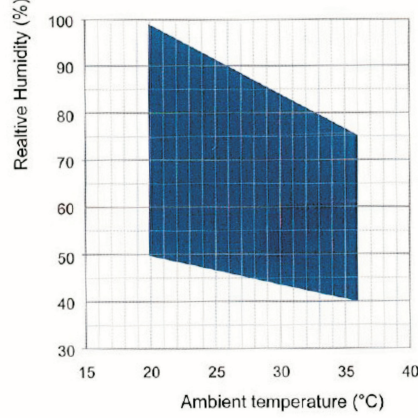
Kod		45161050	45161075	45161100	45161150	45161200
<b>MODEL</b>	<b>SBA</b>	<b>50</b>	<b>75</b>	<b>100</b>	<b>150</b>	<b>200</b>
<b>Performans</b>						
Nem alma kapasitesi 30° C 80%	L/24h	49.0	73.0	95.0	155.0	190.0
Nem alma kapasitesi 30° C 60%	L/24h	40.1	56.6	77.3	113.1	143.5
Nem alma kapasitesi 27° C 60%	L/24h	35.6	50.7	68.9	96.6	131.7
Nem alma kapasitesi 20° C 60%	L/24h	25.8	35.6	51.3	71.5	96.6
Nem alma kapasitesi 10° C 70%	L/24h	17.3	26.6	33.7	44.3	60.9
<b>Fanlar</b>						
Debi	m <sup>3</sup> /h	500	800	1000	1400	1650
Statik Basınç	Pa	40	40	40	40	40
<b>Soğutucu</b>						
Tipi		R410a	R410a	R410a	R410a	R410a
Soğutucu şarjı	Kg	0.5	0.6	0.7	1.2	1.2
Küresel ısınma potansiyeli		2088.0	2088.0	2088.0	2088.0	2088.0
Eşdeğer CO2 Yüğü	t	1.0	1.3	1.5	2.5	2.5
<b>Elektriksel Karakteristikler</b>						
Güç Kaynağı	Volt/Ph/Hz	230/1/50	230/1/50	230/1/50	230/1/50	230/1/50
30°C 80% Toplam absorbe edilen güç	KW	0.9	1.2	1.6	1.9	2.5
Max.Absorbe edilen güç	KW	1.2	1.5	2.0	2.3	3.1
Max.Absorbe edilen akım***	A	3.9	5.6	8.4	10.5	13.2
Başlangıç akımı	A	19.1	20.1	38.4	44.7	63.7
<b>SBA versiyonu için entegrasyonlar</b>						
Elektrikli Isıtıcı	KW	3.0	3.0	3.0	6.0	6.0
Sıcak su bobini*****	KW	3.5	7.0	7.0	11.5	11.8
<b>Ses</b>						
Ses basınç seviyesi****	dB (A)	47	50	50	52	54
Ses güç seviyesi****	dB (A)	54	57	57	59	61

\*\*\* SBA Havuz tipi için elektrik rezistanssız

\*\*\*\* Ölçümler cihazdan bir metre uzakta yapılmıştır

\*\*\*\*\* 30° C, su sıcaklığı 80°/70°C, kompresör kapalı halde

### Operasyon Limitleri (SBA)



### Çerçeve

Tüm SBA üniteleri, atmosferik maddelere karşı en iyi direnci sağlamak ve agresif ortamlarda çalışmak için 180 santigrat derece sıcaklıkta poliüretan toz emayeyle boyanmış sıcak galvanizli kalın sacdan yapılmıştır. Çerçeve çıkarılabilir panellerle kendiliğinden desteklenir. Tüm ünitelere bir PVC damlama tepsi yerleştirilmiştir. Ünitenin rengi hem taban hem de ön panel için RAL 9010'dur.

### Soğutucu akışkan devresi

Soğutucu akışkan devresi, uluslararası birincil marka bileşenleri kullanılarak ve ISO 97 / 23'e göre kaynak işlemleriyle ilgili olarak yapılır. Bu ünitelerde kullanılan soğutucu gaz R410A'dır. Soğutucu akışkan devreleri: kılcal boru, schrader vanaları bakım ve kontrol, basınç emniyet cihazı (PED düzenlemesine göre) oluşturur.

### Kompresör

Kompresörler, motor sargısına gömülü bir klixon tarafından termal aşırı yük korumasına sahip döner tiptir. Kompresör, titreşim damperlerine monte edilmiştir ve ses emisyonunu azaltmak için standart olarak ses geçirmez kapak ile birlikte verilmektedir. Kompresörün bakımını sağlayan ünitenin ön panelinden kontrol etmek mümkündür.

### Kondansatör ve Evaporatör

Kondansatörler ve buharlaştırıcılar, bakır borular ve alüminyum kanatlardan yapılmıştır. Tüm buharlaştırıcılar, agresif ortamlarda kullanılmasından dolayı korozyon sorununu önlemek için epoksi tozlarıyla boyanmıştır. Bakır boruların çapı 3/8 "ve alüminyum kanatçıkların kalınlığı 0.15 mm'dir. Borular, ısı değişim faktörünü iyileştirmek için mekanik kanatçıklara mekanik olarak genişletilir. Bu ısı değiştiricilerin geometrisi, düşük hava tarafı basıncını garanti eder. düşük dönüşlü (ve düşük gürültülü emisyonlu) fanların kullanılması ve düşürülmesinin ardından tüm ünite standart olarak bir PVC daldırma tablası ile tedarik edilir ve tüm evaporatörlere otomatik defrost probu olarak kullanılan bir sıcaklık koruma sensörü verilir.

### Fanlar

Fanlar, galvanizli çelikten, santrifüj tiptedir. İstatistiksel ve dinamik olarak dengelidir ve tedarik edilir. Elektrik motorları doğrudan fana bağlanır; Hepsi entegre bir korumaya sahip, 3 hızda. Motorların koruma sınıfı IP 54'tür.

### Hava filtresi

Elektro statik yük olmadan, sentetik tipte, süzölmüş ortamdan imal edilmiştir; hepsi diferansiyel teklif için çıkarılabilir. EN779: 2002'ye göre verimlilik sınıfı G2.

### Micro işlemciler

Tüm SBA üniteleri mikroişlemci kontrolleri ile standart olarak verilmektedir. Mikroişlemci aşağıdaki işlevleri kontrol eder: su sıcaklığının düzenlenmesi, antifriz koruması, kompresör zamanlaması, kompresör otomatik başlatma sırası, alarm sıfırlama, uzaktan genel alarm için potansiyel serbest kontak, alarmlar ve çalışma ledleri.

### Elektrik Muhafaza

Elektrik panosu elektromanyetik uyumluluk normlarına göre CEE 73/23 ve 89/336'ya göre yapılır. Kartın erişilebilirliği, ünitenin ön panelini çıkardıktan ve ana şalterin KAPALI konumlandırmasından sonra mümkündür. Ünite çıkarıldıktan sonra kabine sahipse

### Kontrol ve Koruma

Tüm ünitelere aşağıdaki kontrol ve koruma cihazları sağlanmıştır: mikroişlemciye bir buz çözme döngüsünün gerekli olduğunu bildiren ve sonlandırmasını kontrol eden buz çözme termostati. otomatik sıfırlama, kompresör termik aşırı yük koruması, fanlar termik aşırı yük koruması ile yüksek basınç şalteri.

### Test

Tüm üniteler fabrikada tamamen birleştirilir ve kablolanır, basınç altında sızıntı testlerinden sonra dikkatlice boşaltılır ve kurutulur ve daha sonra soğutucu R410A ile doldurulur. Sevkiyat öncesi tam olarak test edilmişlerdir. Hepsi Avrupa direktiflerine uygundur ve CE etiketi ile ayrı ayrı işaretlenir ve uygunluk beyanı verilir

### Versiyonlar

SBA.../A Kapaklı Havuz tipi Model

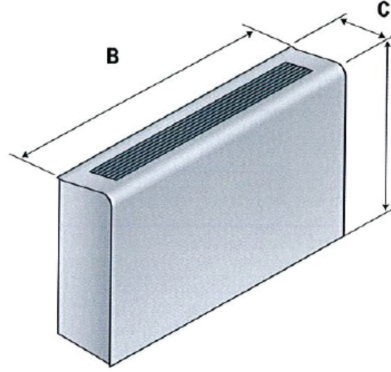
SBA.../P Kanallı Havuz Tipi Model

MODEL SBA	50	75	100	150	200
Sessiz versiyon	●	●	●	●	●
Sıcak su bobini	○	○	○	○	○
Elektikli ısıtıcı kiti	○	○	○	○	○
3 yollu vana on / off vana kiti	○	○	○	○	○
RS485 arayüz kartı	○	○	○	○	○
Entegre nem ve sıcaklık sensörü	○	○	○	○	○
Mekanik higrostat kontrolü	○	○	○	○	○
Gaz dağıtımı ve 90° reset (2 parça) versiyon başına /P	○	○	○	○	○
Izgara rayları ve sayaç çerçevesi kanallı modeller /P	○	○	○	○	○
Destek ayakları versiyon /A	○	○	○	○	○
Kontrol paneli	○	○	○	○	○

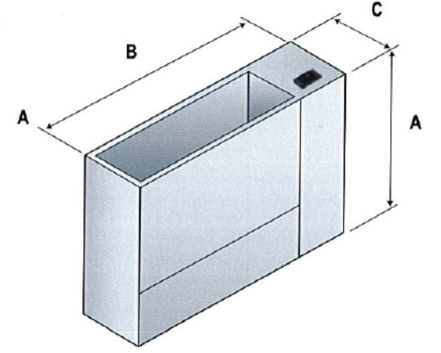
● Standart

○ Opsiyonel

Model /A Ölçüler



Model /P Ölçüler



MODEL	/A	50	75	100	150	200
A	mm	750	750	750	836	836
B	mm	750	1060	1060	1310	1310
C	mm	260	260	260	310	310
Boş Ağırlık	kg	50	64	68	99	102
MODEL	/P	50	75	100	150	200
A	mm	680	680	680	770	770
B	mm	250	250	250	300	300
C	mm	706	1006	1006	1255	1255
Boş Ağırlık	kg	41	57	61	82	87