

## ST/STH Transformatörler

ST / STH serisi transformatörler tek ünite için elektrik enerji beslemesi sağlamak için dizayn edilmiştir. Birincil ve ikincil sigortası mevcuttur. Bu transformatörler 230V /50 Hz sistem voltajını 48 / 53V'a dönüştürürler. STH modelleri kabinlidir ve ışıklı açma-kapama düğmeleri vardır.

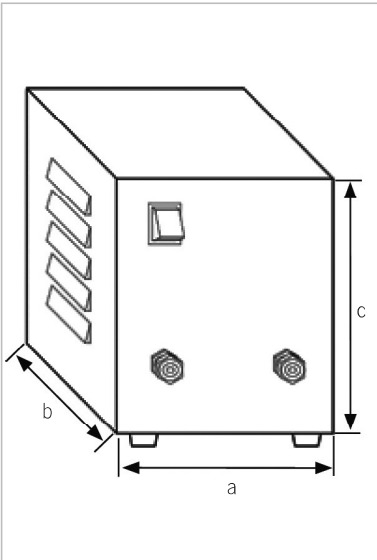


### ST- Kabinsiz Modeller Kapasite Değerleri

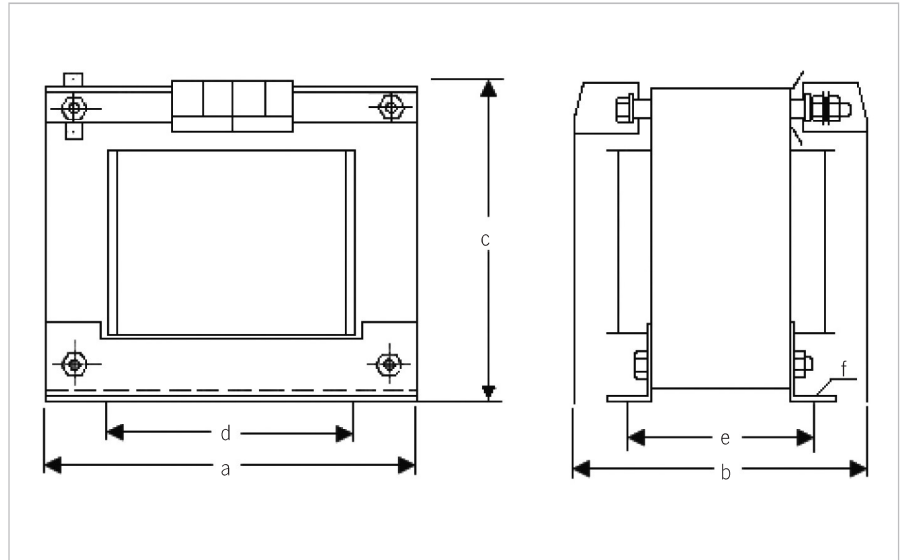
Model	Güç (kVA)	a (mm)	b (mm)	c (mm)	d (mm)	e (mm)	f (mm)	Ağırlık (kg)	Kod
ST 75	0,075	84	94	80	64	47	4,8	1,5	40210075
ST 160	0,16	105	102	96	84	62	5,8	3	40210160
ST 200	0,2	105	110	96	84	70	5,8	3,5	40210200
ST 250	0,25	105	124	96	84	85	5,8	4,5	40210250
ST 320	0,32	120	105	106	90	70	5,8	4,3	40210320
ST 400	0,4	120	120	106	90	84	5,8	5,8	40210400
ST 500	0,5	120	130	106	90	102	5,8	6,8	40210500
ST 800	0,8	150	135	142	122	101	7	10,2	40210800
ST 1000	1	150	165	142	122	127	7	13,4	40211000
ST 1300	1,3	174	150	166	135	106	7	15,7	40211300
ST 1600	1,6	174	180	166	135	136	7	21	40211600

### STH- Kabinli Modeller Kapasite Değerleri

Model	Güç (VA)	a (mm)	b (mm)	c (mm)	Ağırlık (kg)	Kod
STH 75	0,075	163	200	210	3,7	40220075
STH 160	0,16	163	200	210	5,2	40220160
STH 200	0,2	163	200	210	5,7	40220200
STH 250	0,25	163	200	210	6,7	40220250
STH 320	0,32	163	200	210	6,5	40220320
STH 400	0,4	163	200	210	8	40220400
STH 500	0,5	163	200	210	9	40220500
STH 800	0,8	255	355	314	16,7	40220800
STH 1000	1	255	355	314	19,9	40221000
STH 1300	1,3	255	355	314	22,2	40221300
STH 1600	1,6	255	355	314	27,5	40221600



STH Transformatör



ST Transformatör